

ИФТА

ИЧЕСТВО  
ИСТОВ

4

25

4

3

1

1

1

1

1

1

6

7

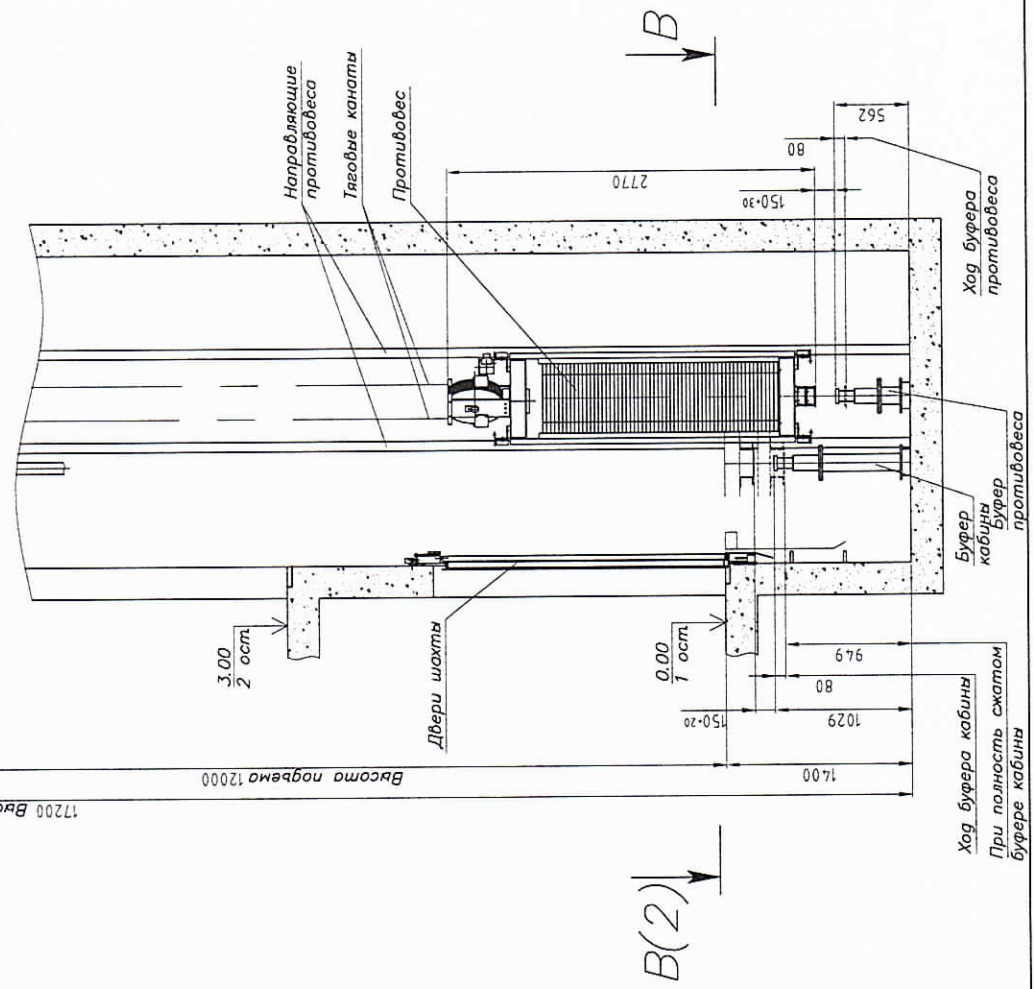
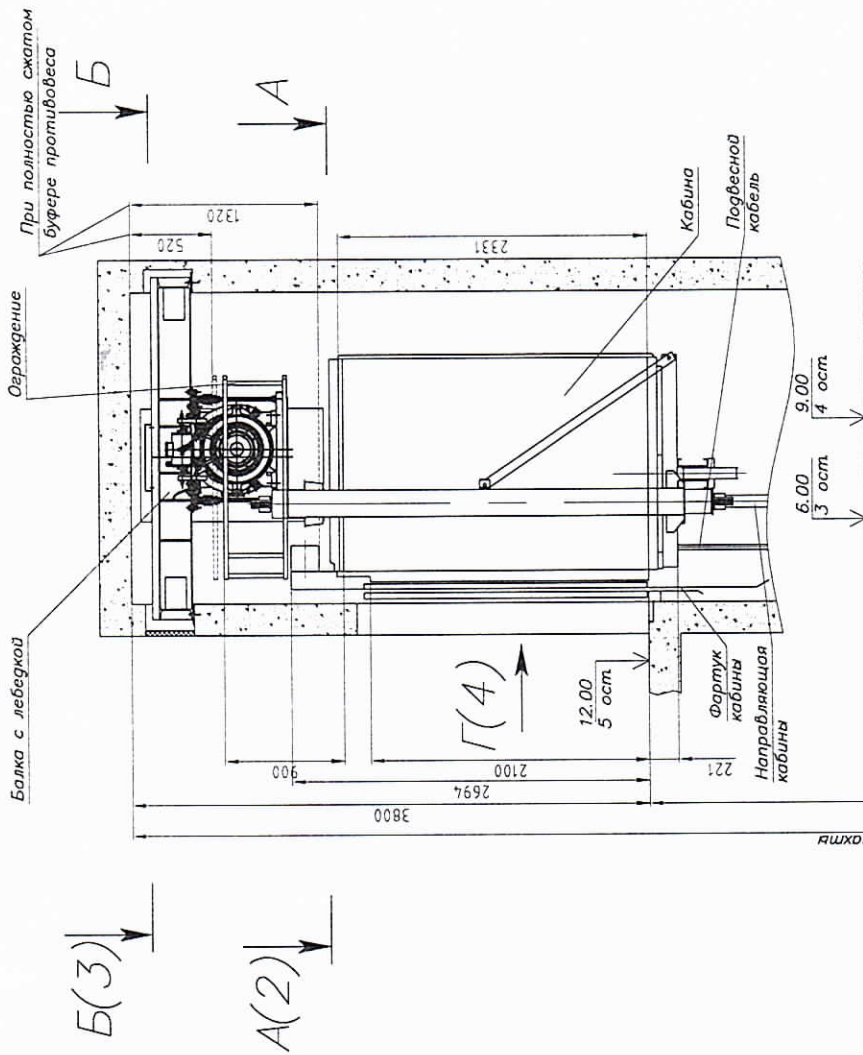
1

1

1

## Краткая техническая характеристика лифта

№	Наименование параметров	Величина, характеристика
1	Заводской номер	B7NX0190
2	Модель	SUPREX MRL P1000E10D-TL-800
3	Тип	Электрический
4	Грузоподъемность, кг/чел	1000/13
5	Скорость, м/с	1.0
6	Высота подъема, м	12
7	Число остановок	5
8	Кабина, размеры, мм ширина глубина высота	1100 2100 2300
9	Род тока, напряжение частота питающей сети	Переменный, 3-х фазный 380 В, 50 Гц с глухозаземленной нейтралью
10	Система управления	Одиночная, собираемая при движении вверх и вниз
11	Назначение	Пассажирский
12	Условия эксплуатации	Температура воздуха: +5°-+40°; относительная влажность: 80%



B7NX0190 MЧ

Лит.	Масса	Масштаб
Лист 1	Листов 4	
Лифт пассажирский Монтажный чертеж		
г. Чебоксары		
Изм./Лист	№ докум.	Подп.
Разраб.	Трактор. С.	Дата
Пров.	Ильин А.	16.01
Т. контр.		16.01
Н. контр.	Алипов Н.	16.01
Утв.		16.01
EXPRESS Lift		

Копировал

Формат А3